



Secretariaat: Drabbelsweg 3 5814 AG Veulen

ALGEMEEN REGLEMENT AUTOCROSS 2024

Alle eerder gepubliceerde reglementen komen hierbij te vervallen

Art. 1 DEFINITIE

- 1.** Onder een autocross wordt verstaan een snelheidswedstrijd welke wordt gehouden op een permanent of semipermanent circuit of op een tijdelijk afgezette baan. Eisen waaraan een baan moet voldoen voor veiligheidseisen, staan in huishoudelijk reglement wat in bezit is van elke club, aangesloten bij ASUZ.
- 2.** De autocrossen waarop dit reglement betrekking heeft, zijn zogenaamde nationale sportwedstrijden georganiseerd door verenigingen aangesloten bij de A.S.U.Z. Zij worden georganiseerd onder auspiciën van de A.S.U.Z.
- 3.** Deelnemers aan autocrosswedstrijden moeten in het bezit zijn van een geldige startlicentie of een daglicentie, welke wordt afgegeven door de A.S.U.Z.
De deelnemers doen afstand van de mogelijkheid tot aansprakelijkheid stelling en indienen van claimen van enige vorm van juridische, geldelijke of andere vorderingen. Deelname geschied volledig op eigen risico en verantwoording. Deelname start bij het betreden van het terrein behorende bij en waarop de desbetreffende wedstrijd wordt gehouden en deelnemer bevestigt deelname door middel van het ondertekenen van het inschrijfformulier, Deze verklaring geldt zowel voor de deelnemer als voor de onder zijn aanwezigheid en verantwoordelijkheid vallende personen. Door deelname accepteert deelnemer hiermee in te stemmen. Tevens verklaart deelnemer geen enkele vorm van gerechtelijke vervolging in te dienen tegenover; de organisator, diens verantwoordelijke officials, helpers en wedstrijdleiders en de sportcommissarissen, deelnemers, helpers of eigenaren van auto's welke aan de wedstrijd deelnemen, overheid, vrijwilligers en alle andere personen die met de organisatie in verbinding staan. Betreden van het rennerskwartier is geheel op eigen risico, door ondertekenen van het inschrijfformulier en of aanvraag van een licentie zowel dag als jaar, verklaart deelnemer kennis te hebben genomen van artikel 1 punt 3.

Zij zowel deelnemer als personen verbonden aan de deelnemer die artikel 1.3. negeren zullen van verdere deelname aan ASUZ wedstrijden uitgesloten worden.

Duur van deze uitsluiting zal worden bepaald door Hoofdbestuur ASUZ

- 4.** Het Hoofdbestuur ASUZ is ten alle tijden bevoegd om een licentie te weigeren en/of op te zeggen, en deelnemer en of personen de toegang tot het evenement te weigeren.

Art. 2 INSCHRIJVING

- 1.** Inschrijfformulieren dienen volledig en leesbaar, bij voorkeur digitaal te worden ingevuld en ondertekend, tevens dient het geldig origineel rijbewijs getoond te worden bij inschrijving.

Tijdens de wedstrijd mag alleen de ingeschreven deelnemer in de door hem ingeschreven wagen starten. Een deelnemer mag per auto in andere klasse rijden waar deze is toegestaan. De organisatie heeft het recht een deelnemer met opgave van redenen te weigeren. Het is niet toegestaan in bepaalde klasse met twee auto's in te schrijven.

2. Voor deelname aan de wedstrijden geldt de minimum leeftijd van 18 jaar en het bezitten van het geldige rijbewijs B. (met uitzondering van crosskarts, juniorbuggy en de jeugdklasse 11/18 jaar) Rijden in een crossauto op het rennerskwartier is geheel voor eigen risico. Er kan geen aanspraak gemaakt worden op de organiserende vereniging of op A.S.U.Z. Rijders die minimaal 2 jaar crosservaring met minimaal 20 wedstrijden bij de jeugdklasse ASUZ mogen vanaf 16 jaar ook deelnemen in de standaardklasse.
3. Bij inschrijving dient de coureur de startlicentie en rijbewijs bij zich te dragen en op verzoek te kunnen tonen. Voor jeugdrijders een legitimatiebewijs vanaf 14 jaar verplicht. Jeugd/Juniorrijders zijn verplicht bij aanvraag van startlicentie een kopie van het legitimatiebewijs bij te voegen (Jeugd/Juniorleden jonger dan 14 jaar mag ook evt. een kopie zijn van paspoort ouders of uittreksel bevolkingsregister). Jeugdrijders overleggen een bewijs van goedkeuring van ouders en dat de ouders/voogd/wettelijke vertegenwoordiger van deelnemer kennis hebben genomen van het geldende reglement. Bij het aanvragen van een licentie is het verplicht een e-mail adres te vermelden, dit vanwege het communiceren met de rijders.
Men kan tijdens het seizoen tot 1 Augustus een licentie aanvragen. Behalve bij de Juniorcup/NK jeugd dan kan er tot 1 oktober een licentie worden aangevraagd, dit betekent wel dat er dan alle wedstrijden achteraan gestart moet worden.
4. Regels equipe rijden: Dit kan voor de klassen waarvoor een kampioenschap verreden wordt, en deelnemer een licentie aanvraagt voor betreffende klasse.
Een equipe inschrijving kan alleen voor aanvang seizoen.
Maximaal 3 rijders per ingeschreven equipe. Alle rijders zijn licentie plichtig.
Rijder die ingeschreven is mag alleen die dag starten in de door hem aangegeven klasse. Een evt. schorsing geldt voor de hele equipe, dus alle rijders. Elke equipe rijder moet minimaal 1 wedstrijd per seizoen deelgenomen hebben, anders volgt sanctie.
Deze is 200 punten aftrek van het totaal behaalde punten van het seizoen.
5. Sprinters starten allen in 1 groep. In de finale staat de coureur met de meest behaalde punten uit de manches op de 1^e rij enz. In de manches maximaal 12 deelnemers in de finale maximaal 15.
Diegenen met de beste startplaatsen voor de finale en die op de 1^e rij staan, mogen de startplaats zelf kiezen. (dit geldt alleen voor de klassen die rijden voor het kampioenschap).

Art. 3 DIVERSE BEPALINGEN VOOR DE DEELNEMERS

1. Het is de deelnemers niet toegestaan met opzet iemand aan te rijden of op welke wijze dan ook te hinderen, met opzet tegen de aangegeven rijrichting in te rijden en passeren onmogelijk te maken door koppelvorming of zigzag te gaan rijden.
2. Een coureur die met zijn wagen buiten het circuit komt is uit de wedstrijd. De binnenvoor van het circuit zal moeten bestaan uit 1 voor. De 2 buitenvoren moeten tegen elkaar geploegd zijn. De coureur die met vier wielen van de crosswagen over de binnenvoor komt, of over de eerste langs de baan liggende buitenvoor, is uit de wedstrijd. Iemand die toch doorrijdt krijgt de zwarte vlag en wordt voor die manche gediskwalificeerd.

3. Wanneer een deelnemer zich met zijn auto tijdens de wedstrijd in een andere dan normale positie (bijv. koprof of zijkant) bevindt, en of stilvalt is hij verplicht in zijn voertuig te blijven zitten met de gordel om. Dit tot einde wedstrijd/rode vlag situatie wordt gegeven en baancommissaris aanwijzing geeft om uit het voertuig te komen.
4. Tijdens de wedstrijd en in het rennerskwartier mag alleen de coureur zich in de rijdende crosswagen bevinden, geen kinderen of helpers in of op de auto. De bestuurder rijdt in het rennerskwartier stapvoets en hoeft geen helm te dragen. Bij het verplaatsen vanuit de voorstart en op gehele baan moet bestuurder helm, overall, gordel en nekband dragen. Veiligheidsbril moet tijdens wedstrijd op. Bij overtreding volgt schorsing voor de gehele wedstrijddag. Een ieder die zich in het rennerskwartier bevindt doet dit op eigen risico.
5. Coureurs die onder invloed van alcohol of drugs verkeren, mogen niet aan de wedstrijd deelnemen. Bij overtreding wordt schorsing te bepalen door strafcommissie ASUZ. Meting met alcoholtester van ASUZ is bepalend. Hierover is geen discussie mogelijk.
6. Zolang een deelnemer zich tijdens de wedstrijd met zijn wagen op het circuit bevindt, is hij **verplicht zijn overall, veiligheidsgordel en nekband om en zijn valhelm op te houden.** (dit geldt ook bij de keuring) Tijdens het stapvoets verplaatsen op het rennerskwartier na de wedstrijd en tijdens verplaatsen naar de voorstart is het dragen van de helm, bril en nekband niet verplicht dit om het zichtveld van de bestuurder te vergroten.
7. Zeil onder de gehele auto is verplicht. Dit geldt voor crossauto's uit alle klassen. Niet naleven betekent uitsluiting van verdere deelname.
8. Iedere coureur moet een uur voor de aanvang van de wedstrijd aanwezig zijn en dient met de deelnemende auto bij de keuring te verschijnen. Bij te laat verschijnen mag niet meer aan de wedstrijd worden deelgenomen. (De auto mag wel door iemand anders bij de keuring worden aangeboden). Inschrijven tussen 8.30-9.30 uur op de wedstrijddag. Technische keuring tussen 9.00-10.00 uur op de wedstrijddag. Diegene die te laat komen, moeten achteraan starten. Jeugdrijders dienen een legitimatiebewijs te kunnen tonen vanaf 14 jaar. Jeugd of Juniorrijders dienen elke wedstrijd om 10.00 bij de jurybus te verschijnen voor een briefing. Bij 2 maal niet verschijnen wordt de deelnemer geschorst.
9. Voor alle klassen geldt de geluidsnorm van max. 100 db. Meting door A.S.U.Z is bepalend
10. Wangedrag door de deelnemer of daartoe behorende personen wordt gestraft met schorsing voor deelnemer. Dit wordt bepaald door het Hoofdbestuur/strafcommissie. Dit geldt ook voor autocross gerelateerde evenementen en social media. Dit geldt voor coureurs, monteurs, helpers en supporters.
11. De deelnemer kan geen enkel verhaal halen op de organisatie, voor welke vorm van schade of benadeling dan ook Het parkeren van auto's in het rennerskwartier is geheel voor eigen risico. Schade dient onderling correct te worden opgelost.
12. Bij achterlating van wrakken wordt schorsing. (Autowrakken dienen binnen 24 uur na einde van de laatste manche te worden opgehaald.)
13. Bij keuring: twee wedstrijden hetzelfde defect, wordt gevolgd door schorsing voor de hele dag.
14. Het rijnummer op het dak moet duidelijk zichtbaar bevestigd zijn op een plaat van 30x30 cm. Met witte ondergrond en zwarte cijfers (over volle grote van het bord). Een klein startnummer aan de voorkant/voorruit van de auto is verplicht.

15. De coureur dient tijdens de wedstrijd het licentie pasje en rijbewijs bij zich te hebben en op verzoek te tonen.
16. Bij schorsing van meer dan 2 wedstrijden zal de coureur hiervan schriftelijk ter bevestiging, bericht krijgen via e-mail en/of een aangetekende brief of persoonlijke overhandiging, ondertekend door een bestuurslid van de A.S.U.Z. De opgelegde schorsing is van kracht gelijk na mondelinge mededeling aan de deelnemer door afvaardiging van Hoofdbestuur en of strafcommissie en gaat direct in.
17. Iedere deelnemende coureur is zelf aansprakelijk voor zijn/haar eigen supporters. Bij wangedrag van de supporters kan de coureur hiervoor geschorst worden.
18. Quad's of mini-bike's en golfkarren zijn niet toegestaan in het rennerskwartier. Mits gebruikt voor deelname aan demo's of wedstrijden, of door organisatie gebruikt. Gebruik van Invalidenvervoer toegestaan met goedkeuring van organisatie en invalidenkaart
19. Valse start procedure: De coureur die een valse start veroorzaakt (wordt bepaald door de starter) wordt na afloop geklasseerd na de laatst gefinishte auto. Zijn er meerdere coureurs vals gestart, dan is de volgorde van plaatsing, na de laatst gefinishte auto, zoals de volgorde op de startopstelling. Als er een rode vlag situatie is en er volgt herstart op de baan, dan worden de rijder(s) die vals gestart zijn achteraan geplaatst op de startopstelling of op de baan. Er is over een valse start geen discussie mogelijk. Is een coureur/monteur dit wel van mening dan kan dit schorsing voor de gehele dag tot gevolg hebben. Een coureur zal tijdens de manche niet geïnformeerd worden over de valse start.
20. Te laat aan de start verschijnen: Een coureur is te laat, als de groep voor hem is gestart. Als de coureur te laat in de fuik is, dan is het aan de beoordeling van de starter of de rijder alsnog wordt toegelaten aan de wedstrijd. Er is een mogelijkheid om achter de laatste rij op te stellen.
21. Rijders in Standaardklasse, Keverklasse of Jeugd/Juniorklasse moeten de technische gegevens van de auto beschikbaar hebben bij eventuele keuringen door de TC. Dit mag zijn een kopie werkplaatshandboek, uitdraai ATH of Kluwer, geen eigen opmaak.
22. Als een auto/motor verzegeld is en de coureur wordt gevraagd door de T.C. ter controle, dan dient de auto in zijn geheel ter controle aangeboden te worden. Dus carrosserie, versnellingsbak en motor. Als er bij verzegeling gebruik wordt gemaakt van een andere motor etc. dan moet men zich per direct zelf melden bij de T.C. voor verzegeling van de andere motor etc. Indien men dit nalaat volgt schorsing.
23. Tussentijdse keuringen van auto's bepaald door Wedstrijdleider/Hoofdbestuur/ Technische commissie moeten altijd mogelijk zijn. De kosten hiervan zijn voor de deelnemer zelf
24. Bij onreglementair rijgedrag kan er zwart gegeven worden voor de hele dag. Deze wedstrijddag kan dan niet als schrap wedstrijd worden gerekend.
25. Bij Technische Controle waarbij auto niet conform het reglement is, wordt deze voor die wedstrijddag en de wedstrijddag ervoor uit de uitslag geschrapt. Deze dagen tellen niet mee als schrap wedstrijd.

Art.4 VEILIGHEID BESTUURDER

1. Voor elke bestuurder van alle klassen gelden de volgende verplichtingen:
 - Hij moet een goed passende, vastgemaakte, goedgekeurde helm dragen.
 - Hij moet gekleed zijn in een brandvertragende overall.
 - Hij moet een gezichtsscherm of stofbril dragen voor het geval een gat in de afscherming geslagen wordt.
 - **Hij/Zij moet een nekband dragen.**

Art. 5 WEDSTRIJDINDELING EN AANTAL RONDEN

1. Aantal ronden 6 per manche 8 in finale in samen spraak met wedstrijd leiding kan dit veranderen.
2. Per manche zijn er maximaal 15 auto's in de baan toegestaan.
Bij de sprinters in de manches maximaal 12 en in de finale maximaal 15.
Dit word per wedstrijddag bekeken.
Bij alle klassen kunnen maximaal 15 coureurs in de finale.
3. Start verloopt d.m.v. startlamp. De lichten gaan 1-2-3 aan, gaan ze uit dan mag er gestart worden. Startprocedure begint als de Nederlandse vlag getoond wordt.
4. Wanneer er een rode vlag wordt gegeven wegens onveilige situatie, beslist wedstrijdleider, of er een zwarte vlag word gegeven voor een rijder of niet, en dus niet mag herstarten.
Herstart in volgorde van laatste volledige doorkomst, waarbij voor degene die de rode vlag veroorzaken indien deze mogen herstarten achteraan zullen moeten starten.
Uitvallers mogen niet herstarten. Bij voldoende gereden ronden (= 50% + 1 ronde)volgt geen herstart. Bij rode vlag als er nog geen volle ronde is gereden, opnieuw starten. Hierbij gelden dezelfde regels als bij herstart op de baan. Wedstrijdleiding beslist hierin.
5. De coureurs dienen er op te letten dat er na de start lijn wordt gehouden(=verplicht) het 1^e rechte stuk vanaf de start tot aan de aan de binnenkant van de baan geplaatste Nederlandse vlag. Is de baan afwijkend dan word er een punt bepaald door de wedstrijdleider. Gemarkeerd punt dmv geplaatste vlag aan de binnenkant van de baan.
6. Alle crossauto's moeten op eigen kracht aan de start verschijnen en als ze over finish komen moet dit op eigen kracht, anders worden er geen punten geteld voor die manche.
7. Geen standaardauto's in de sprinterklasse toegestaan.

Art. 6 UITSLAG

1. Puntentelling van binnenkomst.

1 ^e : 30p.	5 ^e : 18p.	9 ^e : 12p.	13 ^e : 8p.	17 ^e : 4p.
2 ^e : 27p.	6 ^e : 16p.	10 ^e : 11p.	14 ^e : 7p.	18 ^e : 3p.
3 ^e : 24p.	7 ^e : 14p.	11 ^e : 10p.	15 ^e : 6p.	19 ^e : 2p.
4 ^e : 21p.	8 ^e : 13p.	12 ^e : 9p.	16 ^e : 5p.	20 ^e : 1p.

deze telling is per manche voor de dagoverwinning, de finale geeft dubbele punten voor de dagoverwinning.. Voor het A.S.U.Z. kampioenschap telt dezelfde telling. Dus de dag overwinnaar 30p. de tweede 27p. enz. Bij gelijk aantal punten beslist de laatste manche.

Iedere coureur die op eigen kracht aan de start verschijnt krijgt 5 punten voor het kampioenschap. Mocht er aan het einde van het seizoen een gelijke stand zijn voor het kampioenschap, dan is het volgende beslissend:

rijder met de meeste 1^e plaatsen, indien gelijk de meeste 2^e plaatsen, etc.

Toekenning bonuspunten kampioenschapsklassen. De beste 5 gekwalificeerden voor de finale krijgen bonus punten voor klassement. Nr 1 krijgt 5 punten, nr 2 krijgt 4 punten, nr 3 krijgt 3 punten, nr 4 krijgt 2 punten en nr 5 1 punt. Bij slechtste resultaat, dus schrapwedstrijd, blijven de bonuspunten staan.

2. Bekers en prijzengeld: 3 bekens per klasse. Juniorcup: 5 bekens. Jeugdklasse: 5 bekens. Prijzengeld: 1^e plaats 40 euro, 2^e plaats 30 euro, 3^e plaats 20 euro. Let op er wordt alleen per vol 3-tal per klasse prijzengeld uitgekeerd met een maximum van 3 prijzen.
3. Als een wedstrijd door onvoorziene omstandigheden afgelast moet worden word er voor de puntentelling als volgt gehandeld: Een ieder die zich in heeft geschreven krijgt 15 punten(deze kan niet als schrapresultaat geteld worden). Als er echter 2 manche´s verreden zijn (van alle kampioenschapsklassen) word er daguitslag geteld. Als er meerdere groepen zijn en er zijn rijders met een zelfde puntenaantal, dan wordt er een gedeelde plaats toegekend. In alle speciale gevallen tijdens afgelasting, kan HB een beslissing nemen.
4. Als een rijder stilvalt op de start of in de 1^e ronde en je kunt die dag niet meer rijden: zelf aan de wedstrijdleider doorgeven ivm toekennen van 5 bonuspunten.

Art. 7 PROTESTREGELING

1. Bij overtreding:
De wedstrijdleiding/strafcommissie bepaald de strafmaat al naar gelang de zwaarte van de overtreding.
De eventuele schorsingen kunnen doortellen in het volgende seizoen. Gastrijdersworden geschorst op naam. Bij grove overtreding beslist het bestuur.
2. Protesten uiterlijk tot donderdag na de wedstrijd en wel schriftelijk en ondertekend voor 22.00 uur naar het secretariaat.
3. Wil een coureur een crosswagen gecontroleerd hebben, dan dient hij hiervoor vooraf voor de laatste manche van de desbetreffende klasse, een bedrag van euro 250,00 contant aan de wedstrijdleider te betalen. Aanvrager van de controle zal ook zijn crosswagen moeten aanbieden om gecontroleerd te worden. De coureur kan alleen een controle laten uitvoeren voor crosswagens uit zijn eigen klasse. En hij moet ook aangeven waar zeker op gecontroleerd moet worden. De coureur moet licentie plichtig zijn en de betreffende wedstrijd dag gereden hebben. Plaats waar de controle plaats vindt beslist de wedstrijdleiding i.s.m. met de technische commissie/HB. Coureur en 1 monteur mogen hierbij aanwezig zijn, zij doen ook de nodige demontages. De A.S.U.Z. is niet aansprakelijk voor verdere kosten.

Art. 8 ORGANISATIE VAN DE AUTOCROSS

1. **Wedstrijdleider**
Heeft de algehele leiding van de wedstrijd

Baancommissaris

Hij bevindt zich altijd op het midden terrein en is voorzien van een gele en een rode vlag. Zij dragen een fluoriserende jas/hesje De baancommissaris geeft aanwijzingen aan gestrande deelnemers en helpt hen in geval van nood uit de wagen. Zij zien er op toe dat de deelnemers elkaar niet opzettelijk hinderen en na afloop van iedere manche meldt hij

eventuele overtredingen aan de wedstrijdleider, die uiteindelijk beslissingen neemt. De aanwijzingen van de baan commissarissen dienen opgevolgd te worden door de coureurs.

Jury

Deze bestaat gewoonlijk uit twee leden. Zij noteren de volgorde der deelnemers wanneer ze langs de jurywagen komen op de finish lijn, deze wordt gemarkeerd door vlaggen bij de jurywagen.

Technische Commissie

Deze bestaat uit leden met een behoorlijke technische kennis autotechniek. De technische commissie geeft aan de wedstrijdleider door als een auto niet conform reglement is deze bepaalt de strafmaat, mogelijk in met overleg hoofdbestuur/strafcommissie.

Art. 9 BETEKENIS VLAGGEN:

1. Rode vlag: stoppen, wedstrijd afgelast of stilgelegd. Zwarte vlag: baan verlaten, dit dient voor de coureurs wiens nummer wordt voorgehouden. Gele vlag: rustig rijden, aanwijzingen baancommissarissen opvolgen, let op! Zwart/wit geblokte vlag: finish.

Art. 10 OPENBARE ORDE EN BEVEILIGING PUBLIEK.

Evenementen vergunning aanwezig zijn.

Art. 11 MEDISCHE VERZORGING

Minimaal 2 E.H.B.O.ers aanwezig zijn.

Art. 12 BRANDBEVEILIGING

Minimaal 2 brandweermannen+4 brandblussers aanwezig zijn.

Art. 13 RENNERSKWARTIER

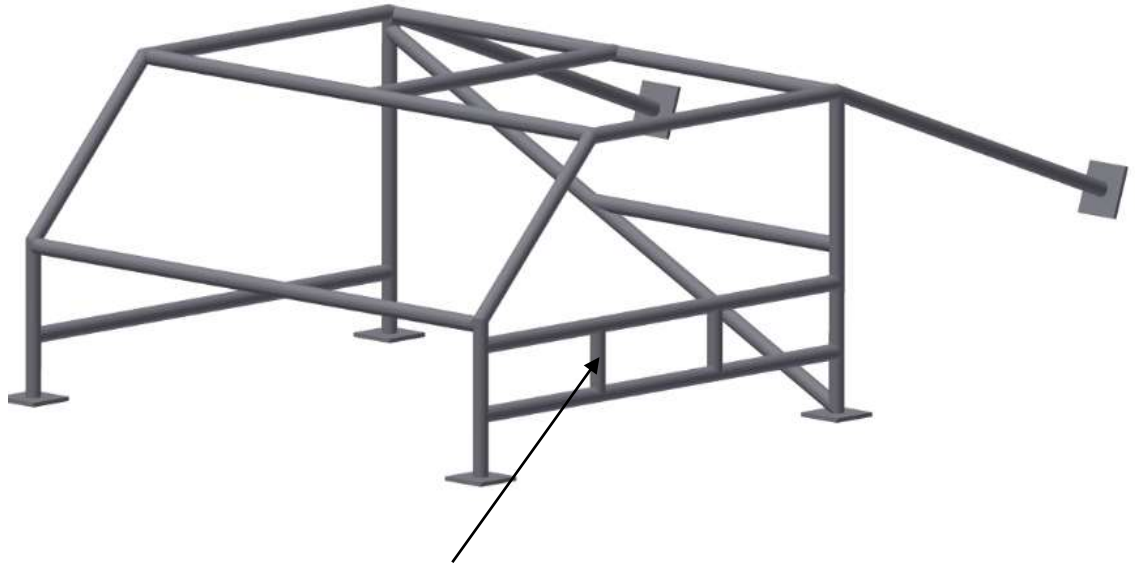
Bij de ingang(en) van het rennerskwartier moet door de organiserende vereniging een bord worden geplaatst met het opschrift 'Betreden van het rennerskwartier is op eigen risico'.

Art. 14 VERZEKERINGEN

Iedere organiserende vereniging is verplicht voor de te houden autocross een aansprakelijkheidsverzekering af te sluiten. De organiserende vereniging dient op het publicatiebord een bewijs van deze verzekering uit te hangen.

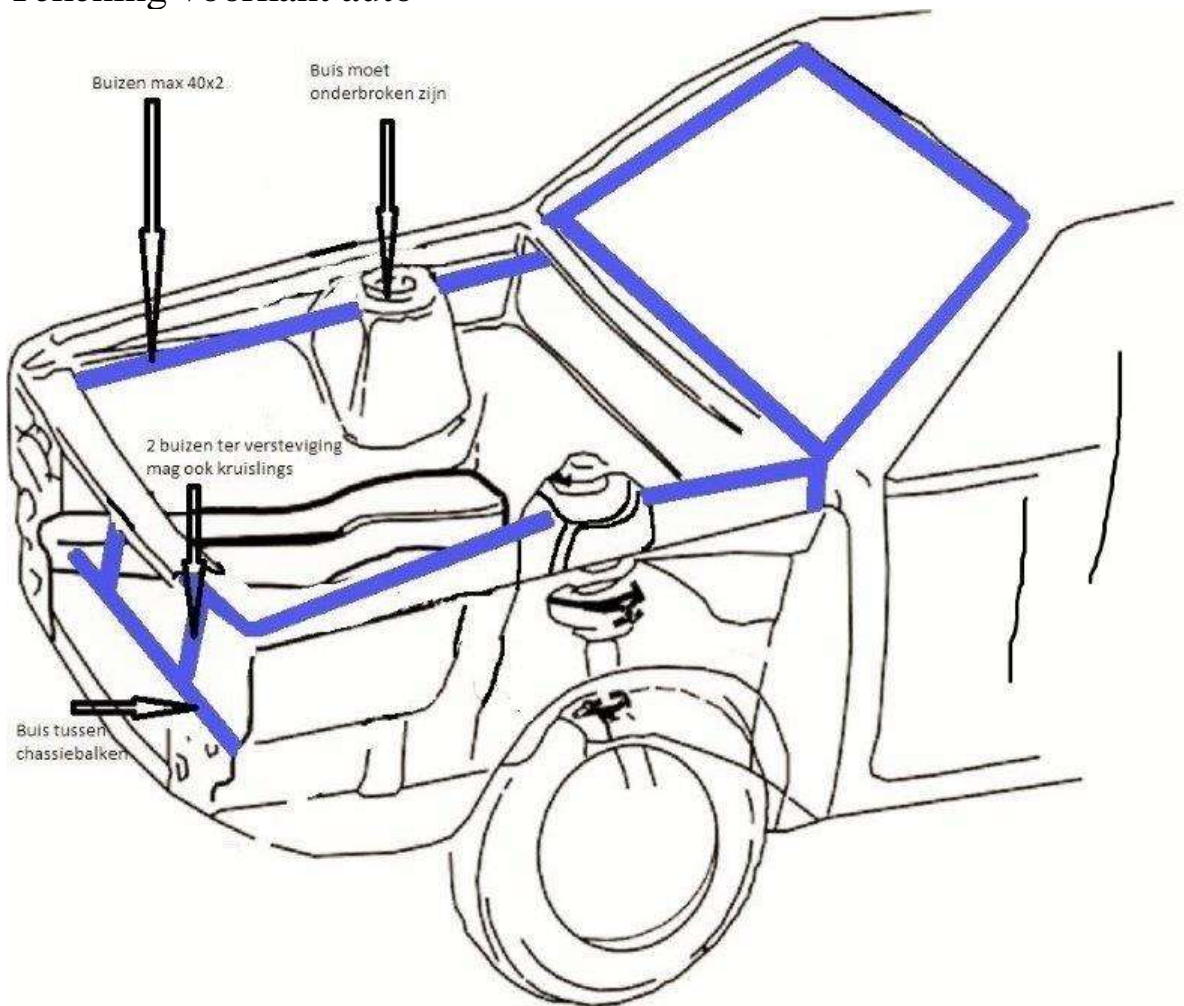
Art. 15 EISEN WAARAAN DE VOERTUIGEN MOETEN VOLDOEN

1. Toer, kever, standaard, jeugd/junior wagens dienen te zijn voorzien van een veiligheidskooi waarvan de gelaste constructie bestaat uit een stalen buis 1 duims uit een stuk gebogen, als minimale binnenmaat 27,2mm en als buitenmaat 33,7mm, omschreven als adviesmaat buitenmaat 38 x 21/2mm of 40 x 2mm. Staande op voetplaat minimaal 60x60mm volledig afgelast rondom aan de carrosserie. Bestuurderskant verstevigen t.h.v. Het zitvlak, door middel van 2 dwarsbuizen tussen A+B stijl aan de bestuurderskant op heuphoogte eventueel verbonden met 2 korte verticale buisjes, bijrijderskant moet voorzien zijn van 1 buis. De veiligheidskooi/rolbeugel mag niet buiten de carrosserie komen. Zelfbouw wagens en sportklasse wagens moeten van een deugdelijke veiligheidskooi zijn voorzien. M.i.v. jaar 2019 geldt voor standaard, jeugd en junior auto's dubbel plaatwerk. (dit betekend A+B+C en eventuele D stijl en alle dakstijlen aanwezig moeten zijn) Bij de schroefbare delen: deuren, motorkap en achterklep mag het dubbelplaatwerk wel verwijderd worden.



Niet verplicht wel aan te bevelen.

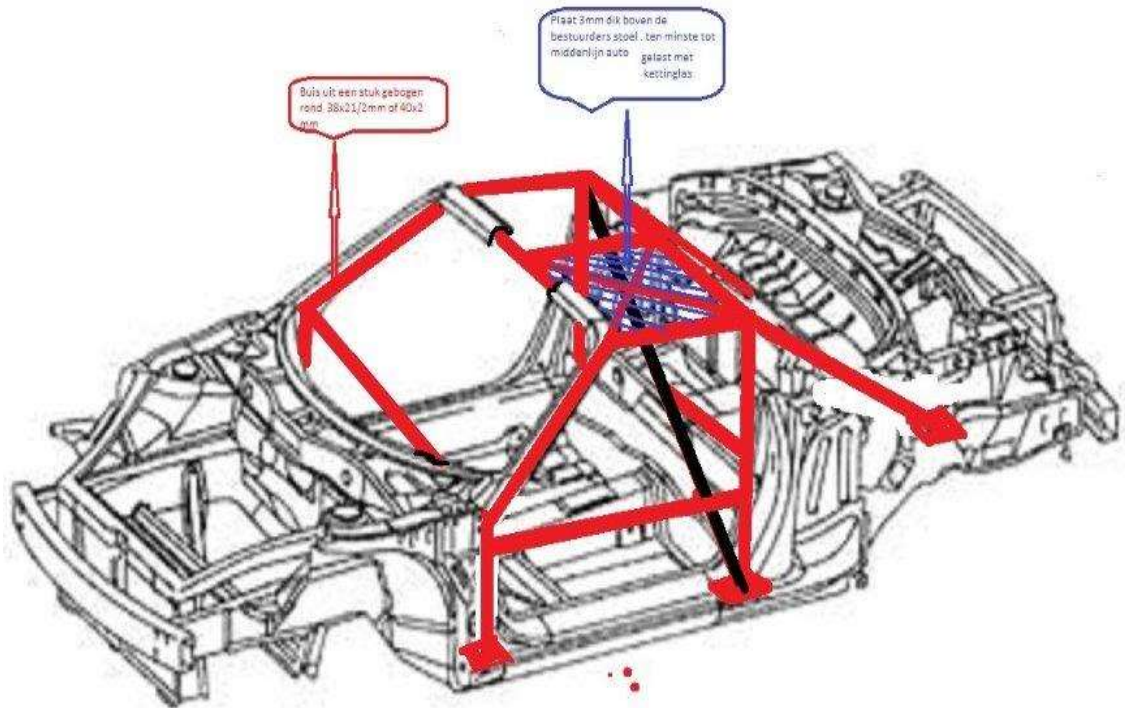
Tekening voorkant auto



Dit mag er in zitten mag ook minder Buisdikte maximaal 40x2 mm .

In plaats van buis is ook koper max.20x20x2mm toegestaan.(alleen in de neus)

Tekening cabrio of kunstof dak, dak gemaakt uit polyester/kevlar, metaal of aluminium in de vorm van cabrio dak.



2. De wagens dienen te zijn voorzien van een deugdelijke stuur-en rem inrichting. Het stuurhuis dient zijn originele positie te behouden, maar de hoogte van de stuurkolom mag aangepast worden om beter te passen bij de coureur.
3. De bestuurdersstoel moet stevig vastgezet zijn en voorzien zijn van een hoofdsteun, welke, indien de bestuurdersstoel verstelbaar is, één geheel met de stoel dient te zijn. Indien een polyester kuipstoel is gemonteerd, mag deze geen verstelbare rugleuning hebben. Hoogte hoofdsteun moet gelijk zijn met bovenkant oorhoogte.
4. Een goedgekeurde originele officiële 4 punt gordel is verplicht. (zie tekening). Minimale eis. Deze moet ook op 4 verschillende punten vastgemaakt zijn.



5. De accu moet goed afgeschermd en op een deugdelijke manier worden bevestigd.
6. Rondom de wagen mogen geen uitstekende delen aanwezig zijn. Een deugdelijke afsleepmogelijkheid aan voor als ook achterzijde is verplicht voor alle klassen. Minimale doorsnee van oog/lus 60 mm. (Sprinters en Sportklasse + kunnen aan frame worden ogepakt)
7. Bij alle wagens moet het glaswerk verwijderd zijn. Als ook de trekhaken, antennes enz. Het raam aan de bestuurderszijde afdichten met gaas. Eveneens dienen de zelfbouw

wagens aan beide zijden met gaas te worden afgedicht. Openingen in het gaas 5x5 cm max. De voorzijde voor de bestuurder gaas 5x5cm max.

8. Auto's dienen een metalen dak te hebben. Met uitzondering van: standaard cabrio (zie voor beschrijving punt 15.1.
9. Een stop en stoflicht is verplicht. Stoflamp (type mistlamp) 21 watt lamp of een deugdelijke LED verlichting met minimaal 9 leds.
10. De hoofdstroomschakelaar, met duidelijk wit of rood merkteken, en aangesloten op de accu, moet binnen het bereik van de bestuurder bevestigd zijn. Motor dient te stoppen als de hoofdstroomschakelaar bediend wordt. Verder zal de auto ook van de buitenkant bediend moeten kunnen worden door een 2e schakelaar of trekkoord gemonteerd in het midden onder van de voorruit. (Sprinters en Sportklasse + links of rechts onder van voorste raamstijl.
11. Een stalen of aluminium benzinetank met een deugdelijke afsluitdop is verplicht.
12. Tussen bestuurder, motor, benzinetank, en radiator een brandbestendig schot aanwezig zijn. Schot moet gemaakt zijn van staal of aluminium. Geen kunststof.
13. Radiatoren, oliekoelers en toebehoren dienen zodanig afgeschermd te zijn, dat hij bij lekkage geen vloeistoffen op de coureur kan spatten. Tevens dient de motorkap gesloten te zijn, dwz kap ligt op gelijke hoogte met spatborden en staat niet opengezet aan een kant.
14. Het is verboden om losse delen of ballast in de cabine of op de wagen mee te voeren tijdens de wedstrijd.
15. Er mag in alle klasse geen koelvloeistof of antivries worden gebruikt, alleen water. Er mag niet gereden worden met autogas, dit geldt voor alle klassen. Er mag alleen gereden worden met benzine of diesel die normaal aan de benzinepompen te verkrijgen zijn. Elektro auto's zijn uitgesloten van deelname
16. Auto's en motoren kunnen steekproefsgewijs gecontroleerd worden. In opdracht van TC/wedstrijdleider en of Hoofdbestuur. Illegaliteiten en weigering van controle kan schorsing betekenen van alle racefaciliteiten.
17. Bij Standaardklasse, Juniorcup, NK jeugdklasse en Jeugdspecial is een wankelmotor niet toegestaan.
18. Bij Standaardklasse, Keverklasse, Juniorcup en NK Jeugdklasse is sper in geen enkele vorm dan ook toegestaan.
19. De Technische commissie is bevoegd om zelf gaatjes te boren in motorblok en versnellingsbak voor verzegeling.
20. Motorkap moet verplicht op originele hoogte blijven.
21. Auto's in de vorm van bestelauto zijn niet toegestaan. (zoals Citroen berlingo, Opel combo etc.).

Art. 16 KLASSE INDELING:

1. **Standaardklasse:** deelname alleen met geldige licentie van ASUZ mits aangevraagd voor 1 Augustus van lopende seizoen.
 - a: Max. 4 cilinders cilinderinhoud 2040cc
 - b: Geen drukvulling

- c: Onder Standaardklasse wordt verstaan dat de auto door de officiële Nederlandse importeur standaard en in normale serie geleverd moet zijn en aan de Nederlandse of Europese type goedkeuring voldoet. Gehomologeerde delen zijn niet toegestaan.
- d: De motor moet van binnen en buiten standaard zijn volgens motorcode, revisieovermaat is toegestaan.
- e: Er mag maximaal 0,6mm van de cilinderkop worden gevlikt.
- f: Injectiesysteem mag **niet** vervangen worden door een carburateur en omgekeerd, deze moeten bij het **type** motor horen.
- g: De motor en versnellingsbaktype en code moeten duidelijk leesbaar zijn en mogen op geen enkele wijze gewijzigd of verwijderd worden en bij model auto horen.
- h: De ontsteking en het elektronisch systeem dienen standaard en uitleesbaar te zijn. ECU van originele computer mag gechipt worden (het gebruik van andere injectie systemen zoals o.a. KMS, MegaSquirt e.d. mag echter niet)
- i: Luchtfilter en luchtfilterbak/huis, olie afdichtingen, oliekoeler, radiator en koelvin zijn vrij.
- j: Velgen moeten standaard zijn en op de originele manier bevestigd worden.(geen spoorverbreeders)
 - Onder standaard velg wordt verstaan alle fabrieksvelgen origineel en vervanging die standaard op de auto passen zonder aanpassingen van velg. (geen bewerkingen aan velg zoals verboren/versmallen enz.)
- k-1: Voorzijde horizontaal: bovenzijde = bovenste buis max. enkele buis 40x2 in motorruimte tussen en van de linker veerpoot naar de rechter veerpoot, binnen de voorschermen onder de slotplaat door.
- 2:voorzijde horizontaal: onderzijde: onderste buis van links naar rechts tussen de Chassisbalken (zie tekening)
- 3:voorzijde verticaal: maximaal 2 afsteuningen tussen horizontale bovenbuis en Onderzijde buis. Alle verstevigingen max ronde buis 40 x 2 mm
- 4-Verstevigen binnenkant auto toegestaan (tot max.40 x 2 mm buis) binnen het aanwezige plaatwerk, tussen voorste veerpootpunt en tot de originele binnenkant achterzijde(achterklep) van de auto.
- 5- andere verstevigingen dan op hiervoor benoemde punten 1 tm 4 en buiten het origineel plaatwerk van de auto zijn niet toegestaan.
- l: Motor en versnellingsbak steunen mogen worden versterkt. De steunen mogen vervangen worden door compleet stalen zelfgemaakte steunen, deze moeten echter wel op de originele plaatsen bevestigd worden aan motor, bak en carrosserie punten.
- m: Carrosserie moet standaard van de fabriek zijn. Prototypes zijn niet toegestaan. (de carrosserie is het koetswerk van een motorvoertuig, dwz de constructie zonder de losse onderdelen zoals de motor, de wielen, de aandrijflijn en het interieur m.n. de zitplaatsen, dit is de zelfdragende carrosserie)
 - Carrosserie dient standaard te blijven, met de volgende uitzonderingen: geschroefde schermen mogen verwijderd. Structurele verstevigingen: deze mogen verwijderd worden bij de achterklep en de motorkap. De achterklep en motorkap dient in vorm (silhouet) compleet aanwezig te zijn. De achterklep dient dan echter te worden gelast op minstens 4 plaatsen.
 - Bodemplaat moet in het geheel aanwezig zijn.
 - Deuren: alle deuren dienen gedurende het racen vergrendeld te zijn. Het verwijderen van de binnendeurpanelen is toegestaan.
 - Binnenplaatwerk: zie art 15.1 van de voertuigeisen
- n: Vierwielaandrijving niet toegestaan.
- o: Schokbrekers moeten standaard zijn vanaf de fabriek, met uitzondering van standaard vervanging. Hulpveren zijn vrij. Veerpoten en ophanging mogen licht verstevigd worden. Eendoordeel ligt bij T.C.
- p: Alle niet in dit reglement genoemde onderdelen dienen standaard origineel en onbewerkt te blijven.
- q: Evt. mag iemand die 16 jaar is en minimaal 2 jaar crosservaring bij ASUZ (20 wedstrijden) ook meedrijden in deze klasse met een geldige licentie.

- 2. Kever:** deelname vanaf 14 jaar en alleen met geldige licentie ASUZ mits aangevraagd voor 1 Augustus van lopende seizoen.
- a: vw kever luchtgekoeld. Cilinderinhoud uiterste boring 87 mm, slag 69mm. Verbrandingsruimte minimaal 48cc in cilinderkop en dekhogte 1,8mm.
 - b: Geen drukvulling geen injectie.
 - c: Er mag max. 0.6 mm van de cilinderkop worden gevlakt.
 - d: Carburateur hoort bij de motor.
 - e: Cilinder en motorblok standaard, inwendige wijzigingen niet toegestaan.
 - f: Het originele motorcode en versnellingsbakcode moeten leesbaar zijn.
 - g: Luchtfilter, koeling, oliekoelers, en olieafdichtingen zijn vrij.
 - h: De velgen moeten originele kever velgen zijn.
 - i: Motor en versnellingsbaksteunen mogen wel verstevigd zijn.
 - j: Het brandvrije tussenschot mag naar voren worden geplaatst, het moet wel een afgesloten ruimte blijven.
 - k: De accu en brandstoftank moeten afgeschermd zijn.
 - l: Carrosserie uiterlijk standaard, geschroefde schermen mogen verwijderd worden. Vanaf schutbord bij vooras tot de achteras moet origineel blijven. Motorkap en kofferdeksel moeten aanwezig blijven. In de auto moet de bodemplaat origineel blijven. Dubbel plaatwerk mag verwijderd worden.
 - m: Schokbrekers moeten standaard zijn vanaf de fabriek, met uitzondering van standaard vervanging. Hulpveren zijn vrij.
 - n: De ontsteking van buiten standaard en origineel, contactpunten en condensator mogen vervangen worden door opnemer met inwendige module in ontsteking. geen elektronische ontsteking met externe module.
 - o: Alle niet speciaal in dit reglement genoemde delen of onderdelen dienen standaard origineel en onbewerkt te blijven.
- 3. Toerwagenklasse: Maximaal 3800cc.** Toegelaten zijn alle door officiële E.U. importeurs standaard en in normale serie geleverde auto's echter met maximaal gewicht 1600 kg. De motor is vrij, ook van merk en type. Hij moet wel op de originele plaats in de auto blijven. Auto moet een origineel uiterlijk hebben en voorzien zijn van de originele bodemplaat.(silhouet auto's toegestaan waarbij de originele binnen hoogte maat van carrosserie met +/- 2cm afwijking in acht moeten worden genomen)m.u.v. de tunnel, achterste wielkasten (let op het punt wielophanging) en het achterste deel van de bodemplaat gezien vanaf de achteras ophanging, deze mogen aangepast worden i.v.m. ombouw naar achter/vierwielaandrijving. De wielophanging is vrij, mits de wielophanging op de originele ophangpunten word bevestigd (met betrekking tot schokbrekers betekend dit aan carrosserie/chassis zijde aan de originele ophangpunten bevestigen), versterken is toegestaan. Alleen ten behoeve van de motor ophanging mag het chassis worden aangepast. De versnellingsbak is vrij. Vierwielaandrijving is toegestaan. Eventueel dubbel plaatwerk mag verwijderd worden. De schokbreker bevestigingspunten moeten de bovenste punten standaard zijn en de onderste punten zijn vrij.
- 4. Jeugdklasse/Juniorcup:** Deelname alle personen vanaf 11 jaar die aan het begin van het seizoen, dus op 1 januari de leeftijdsgrens van 18 jaar niet overschreden hebben, zijn deelname gerechtigd. Indien de leeftijdsgrens tijdens het seizoen overschreden wordt, mag het seizoen worden afgemaakt. Evt. mag iemand die 16 jaar is en minimaal 2 jaar cross ervaring met 20 wedstrijden heeft bij ASUZ ook meerijden in standaardklasse. Indien een rijder van de Juniorcup zich moet melden bij de wedstrijdleider dan is dit verplicht met ouder of voogd te doen.

Jeugd / Junior auto's maximale cilinderinhoud 1340cc of 1400cc auto's met een
.....maximaal vermogen van 105pk geleverd standaard vanaf fabriek en onderdelen volgens
.....motorcode voor verder reglement zie standaardklasse.

Bij de kevers in de jeugd/juniorklasse is de cilinderinhoud uiterste boring 78 mm,
slag 69mm. Verbrandingsruimte minimaal 42cc in de cilinderkop en de dekhoogte
1,6mm. In de keverkop mag een ring gelegd worden t.b.v. 1300cc (wel aangeven in de
papieren voor T.C.)

Bandenbak moet aanwezig zijn. Remmen moeten origineel zijn.

Bij de Juniorcup zijn quadbanden niet toegestaan.

De controle vindt plaats in opdracht van wedstrijdleiding of technische commissie in
samenspraak met het Hoofdbestuur.

Deelname aan de jeugd/juniorklasse kan alleen met geldige licentie van ASUZ.

Ivm grootte van de groepen zijn deze gesplitst in Juniorcup (voor de jongsten)
en NK Jeugdklasse (voor de oudsten). Indien inschrijving van jeugdleden niet
toereikend is voor meerdere groepen zullen deze samengevoegd worden en gelden de
regels van NK Jeugd. Bestuur bepaalt de indeling nav de
hoeveelheid licentia aanvragen.

Bij de Juniorcup is het toegestaan dat bij beginnende bestuurders (met een X) evt
1 ouder meerijdt in de auto tot op de voorstart.

- 5. Sportklasse +:** Bodemplaat, tunnel en dak moeten van VW kever zijn.
.....Maximale cilinderinhoud 3500cc. Maximaal 4 cilinders, geen drukvulling
en geen vierwielaandrijving. De motor is vrij, ook van type of merk. De versnellingsbak
.....is vrij. De motor en versnellingsbak moeten op de originele plaats in de auto blijven.
.....Versterken mag wel. Twee extra schokbrekers is toegestaan. Het verlagen van de
.....carrosserie is toegestaan. Alleen ten behoeve van de motorophanging mag het chassis
.....aangepast worden. Het stuurhuis mag aangepast worden. De wiel-ophang moet
.....origineel blijven.

- 6. Sprint :**
Voertuigen welke niet in serie zijn vervaardigd doch speciaal voor autocross
zijn ontworpen

7. Balkenklasse: (iedere organiserende club is vrij om deze klasse te laten rijden.)

1:De wagen moet volledig standaard zijn, drukvulling is niet toegestaan.

Maximaal 4 cilinders. Geen 4 wiel aangedreven auto's. maximaal 2000cc, en de auto
moet door de officiële Nederlandse importeur standaard en in normale serie geleverd
moet zijn en aan de Nederlandse of Europese type goedkeuring voldoet.

Gehomologeerde delen zijn niet toegestaan.

2:Verstevigingen onder welke vorm dan ook zijn niet toegestaan.

3:De radiator moet op de originele plaats in de auto blijven staan.

4:De accu moet op de originele plaats blijven maar moet goed bevestigd zijn.

5:Alle glaswerk moet zijn verwijderd.

6:Alle brandbare delen in de auto moeten verwijderd worden (denk aan stoelen/banken
en verdere bekleding).

7:De wagen moet voorzien zijn van 3 stevige balken tussen vloer en dak

Afmeting van de houten balken minimaal 150 x 50 mm.

De balken dienen per balk bevestigd te zijn vanuit het dak en bodemplaat d.m.v.

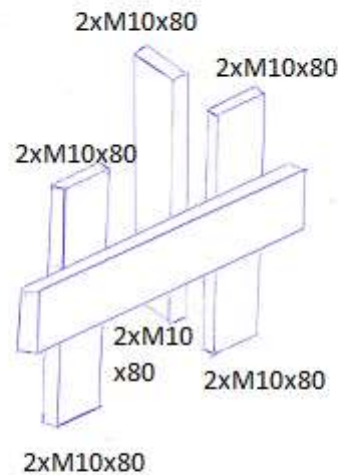
2 houtdraadbouten per uiteinde van de balk (3 balken 12 houtdraadbouten minimaal
M 10 x 80 mm) Positie van bovenstaande balken: 1 midden achter de bestuurdersstoel,
1 midden achter de (bijrijdersstoel) en 1 naast de bestuurdersstoel aan de bijrijdersstoel
zijde bevestigd op de stoelbevestiging en zo kort mogelijk tegen de tunnel.

Tevens een

dwarsbalk van linker deurpost naar rechter deurpost bevestigd aan beide

rechtopstaande balken d.m.v. bout moer verbinding door en door (minimaal M10 x 120mm).

De voor en achterklep moet erin blijven zitten.



- 8:Aan de bestuurderszijde moet een plank bevestigd worden van wielkast voor tot wielkast achter met een minimale dikte van 3 cm.(bijv steigerplank) Deze plank moet bevestigd zijn ter hoogte van het zitvlak van de coureur.
- 9 :In de raamopening aan de bestuurderszijde en de helft van de voorruit opening bestuurderskant moet gaas aangebracht worden.(gaas max 5x5 cm)
- 10:Er mag alleen gereden worden met standaardbanden die **niet** opgesneden zijn. Geen cross/rally of competitiebanden toegestaan.Blokprofiel is niet toegestaan. Band moet voorzien zijn van een E keurmerk. Maximale profieldiepte van 10 mm en groefbreedte van 10mm. Beoordeling hiervan door TC.
- 11:Officiële goedgekeurde 4 punts gordel is verplicht.
- 12:Op het dak moet een nummerbord zijn gemonteerd met een minimale afmeting van 20x20 cm, een ijzeren plaatje of jerrycan. Aan voorzijde klein startnummer.
- 13:Gereden wordt met gewone auto's, geen bussen of jeeps toegestaan.
- 14:Deelnemer dient in bezit te zijn van een geldig rijbewijs, en organisatie heeft een goed leesbaar en door bestuurder ingevulde aanvraag voor dag licentie, en heeft kennis genomen van de regels bij deelname.
- 15:Deelname op eigen risico. Er kan geen aanspraak gemaakt worden op organiserende vereniging of organisatie.
- 16: Originele brandstoftank mag vervangen worden door een metalen brandstoftank van maximaal 10 liter. Deze dient goed afgeschermd te worden d.m.v. een brandbestendig schot.
- 17.Remlicht verplicht stoplamp mag(aanbeveling) zie punt 15.9

18:Geen purschuim toegestaan in auto

19:Motorkap van de auto moet van de buitenkant te openen zijn. Originele sluiting verwijderen en vervangen door deugdelijke sluiting dmv splitpennen.

20:Trekhaak binnen en buitenkant volledig verwijderen.

21: Luchtfiler mag vervangen worden door ander filter maar moet wel in de motorruimte blijven zitten.

Ter aanbeveling (niet verplicht)

Balkenklasse wagens mogen voorzien zijn van een veiligheidskooi volgens onderstaande afbeelding. Waarvan de gelaste constructie bestaat uit een stalen buis 1 duims uit 1 stuk gebogen, als minimale binnenmaat 27,2 mm en als buitenmaat 33,7 mm, omschreven als adviesmaat: buitenmaat 38 x 21/2 mm of 40 x 2 mm. Staande op voetplaat minimaal 60 x 60 mm volledig afgelast rondom aan de carrosserie of met 2x M10 bevestigd door bodemplaat.

De veiligheidskooi/rolbeugel mag niet buiten de carrosserie komen.

Bij toepassing van een rolkooi moet achter de bestuurdersstoel een balk tussen dak en vloerplaat worden gemonteerd zoals deze ook bij balken staat omschreven.

Bovenstaand beschreven bij punt 9 blijft ook hier gelden. Alle overige punten van bovenstaand reglement blijven ook van toepassing.



- 9** **Gastrijders:** zie keverklasse of voor standaardauto's:
Maximaal 4 cilinders, cilinderinhoud 2040cc. Multikleppers toegestaan. De motor moet van binnen en buiten standaard zijn volgens model auto. Motor met injectie mag vervangen worden door een carburateur maar moet wel van model auto zijn en standaard. Het motornummer moet leesbaar zijn. De ontsteking hoort bij de motor.

De carburateur moet bij het model auto horen en zonder aanpassingen op het spuitstuk passen. Inlaatspuitstuk moet standaard zijn en bij model auto horen. Luchtfilter en olie afdichtingen, olie, radiator, koeler en koelvin zijn vrij. Velgen moeten op een originele manier bevestigd worden. Versteveningen binnen de auto toegestaan. De motor en versnellingsbak moeten horen bij het model auto en moeten standaard zijn volgens autofabrikant. Motor en versnellingsbaksteunen mogen worden versterkt. Accu en brandstoftank moeten worden afgeschermd. Er mag maximaal 0,6mm van de cilinderkop worden gevlaakt. Carrosserie uiterlijk standaard, spatborden mogen verwijderd worden. Vierwielaandrijving niet toegestaan. De voor en achterveren zijn vrij. Schokbrekers moeten standaard zijn vanaf de fabriek, met uitzondering van standaard vervanging.

Hulpveren zijn vrij. Alle niet in dit reglement genoemde onderdelen dienen standaard origineel en onbewerkt te blijven.

Deelnemer dient in bezit te zijn van een geldig rijbewijs B, en organisatie heeft een goed leesbaar en door bestuurder ingevulde aanvraag voor dag licentie, en heeft kennis genomen van de regels bij deelname.

10. Technische voorschriften cross-karts:

A: beschrijving: een cross-kart is een 4-wielig één plaats voertuig met centrale bestuurdersplaats.

B: Chassis:

B1: Moet een kooivorm hebben en de bestuurder beschermen tegen: een ongeval, wagenomkanteling en baanafwijking. Het chassis en rolbeugel zullen verplicht uit staal zijn. Achter de rijder een schoor plaatsen vanuit hoek dak tot midden of tot de bodem. Stalen dak, minimale dikte 1mm over gehele lengte en breedte dak. kettingglas is voldoende.

B2: Buiten diameter der buizen: minimaal 32mm x 1,5mm.

Nieuw te bouwen karts minimaal 38 x 2,5 of 40 x 2 mm.

Ten behoeve v/d veiligheid mag er een technische controle worden uitgevoerd door de T.C., d.m.v. het boren van een gat in de rolkooi/chassis om zo de dikte te controleren.

B3: De rolbeugel moet tenminste met 6 punten op het chassis gelast zijn. Of op 4 punten gelast en constructie. Achter de rijder middels boutconstructie. Bouten minimaal m10 kwaliteit 8.8.

B4: Zijdelingse bescherming: In chassis buizen op hoogte van het bestuurdersbekken op de gehele lengte van de cockpit en tot achter de bestuurdersstoel.

B5: Afmetingen: maximale lengte 2,6m buiten al
Maximale breedte 1,6m buiten al
Maximale hoogte 1,5m buiten al

- B6:** Remmen: moeten tenminste op 2 wielen werken.
- B7:** Motor: maximaal 650cc. Injectie toegestaan.
- *draaiend gedeelte standaard af fabriek
 - *mechanische gedeelte van motorblok moet aan standaard maten voldoen en standaard timing
 - *inlaat en uitlaatkanalen mogen niet bewerkt worden
 - *versnellingsbak standaard af fabriek
 - *c.d.i. is vrij
 - *carbureteurs zijn vrij mits deze met originele bevestiging op het blok past
 - *uitlaat is vrij
 - *drukvulling is verboden
 - *roter voor de ontsteking is vrij
- B8:** Aandrijving: vierwiel aandrijving is verboden.
- B9:** Banden: dubbele banden en wielen met kettingen en spijkers verboden.
- B10:** Nummering: moet duidelijk leesbaar zijn op linker, voor en rechterzijde. Het nummerbord moet minimaal 20 x 20 cm zijn, achterop het dak.
- B11:** Verlichting: het is verplicht om achter 1 rode stoflamp en 2 rode remlichten te voeren.
- B12:** Bescherming coureur: achter bestuurderstoel tot aan bovenkant stoel, een bescherming dmv staal of aluminiumplaat over de gehele breedte van rolkooi minimaal 1 mm.
- B13:** Stoel: met hoofdsteun verplicht en op 4 punten vastgemaakt aan chassis niet op de bodemplaat.
- B14:** Gordel: 4 of 5 punts met snelsluiting van het type draai klik of nascar.
- B15:** Tank: zo ver mogelijk verwijderd van warmte bronnen. Ontluchting tank middels ontluchtungsklep.
- B16:** Gewicht crosskart: minimaal 300 kg. inclusief brand/vloeistoffen ten alle tijden. Meting ASUZ is bepalend.
- B17:** De wedstrijdindeling is gezamenlijk.
- Algemene voorschrift cross-karts:**
 Leeftijd bestuurder: vanaf 18 jaar vrij. Van 13 tot 18 jaar zal door A.S.U.Z. aangewezen persoon bepaald worden of rijder voldoet aan goede voertuigbeheersing.

11. Juniorsprintklasse:

Deelname alle personen vanaf 13 jaar die aan het begin van het seizoen, dus voor de 1 januari de leeftijdsgrens van 21 jaar niet overschreden hebben, zijn deelname gerechtigd. Indien de leeftijdsgrens tijdens het seizoen overschreden wordt, mag het seizoen worden afgemaakt.

Voor verder reglement zie sprint, maar dan met een maximale cilinderinhoud van 650cc elke vorm van drukvulling is niet toegestaan. Deelname aan de juniorsprintklasse kan met een geldige licentie van ASUZ en een daglicentie.

12. Special met een maximum cilinderinhoud van 1400 CC **Mits deelname minimaal 6 rijders**

Deelname alle personen vanaf 14 jaar, met minimaal 2 jaar rijderservaring **en of 18 jaar en ouder met geldig rijbewijs.**

Deelname met daglicentie mogelijk.

Auto moet een origineel uiterlijk hebben en voorzien zijn van een bodemplaat. (silhouet auto's toegestaan) Dubbel plaatwerk mag eventueel verwijderd worden

Rolkooi volgens rolkooi reglement. (zie 15.1)

Mits voldoet aan alle veiligheidseisen. (eindbeoordeling is altijd aan de keurmeester)

Remmen zijn vrij mits op alle 4 de wielen.

Schokbrekers vrij .

Motor moet uiterlijk standaard zijn en van hetzelfde merk en type als auto.(geen motorfiets motoren)

Carburateur/injectiesysteem moet bij de motor horen maar mag wel binnenwerks bewerkt worden.

Sproeiers van carburateur en/of computer bij injectiemotor zijn vrij.

Versnellingsbak moet bij de auto horen en uiterlijk standaard zijn.

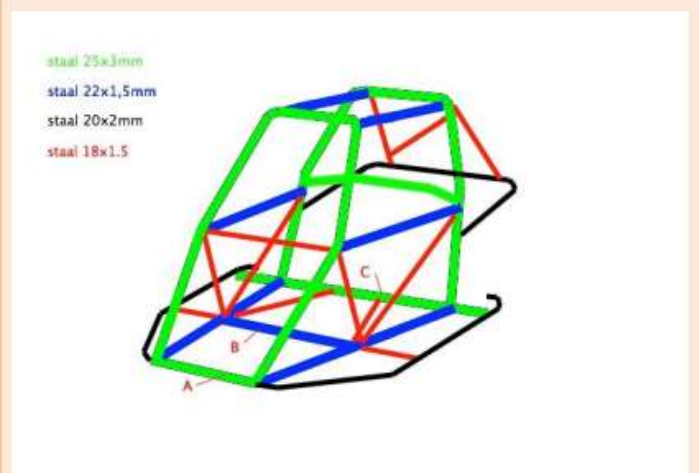
Geen drukvulling toegestaan.

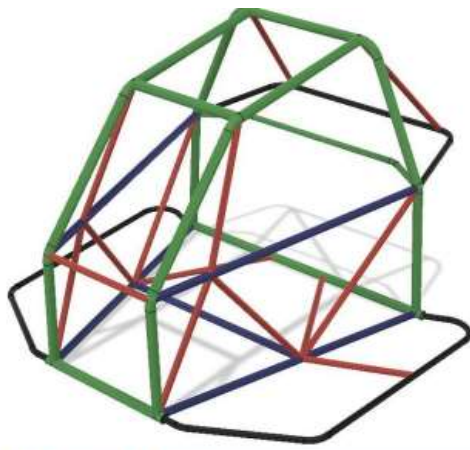
Vierwielaandrijving niet toegestaan.

Mini-sprinter Reglement

- 1 In deze klasse rijden alleen mini sprinter frames als afgeleide van de grote sprinters.
deze zijn uitsluitend voor jeugd van 5 tot en met 12 jaar. Wielbasis: maximaal 1500 mm (gemeten op hart wiel).met een minimaal gewicht van 130kg
Spoorbreedte voor: maximaal 1200 mm (gemeten buitenkant band)
Spoorbreedte achter: maximaal 1300 mm (gemeten buitenkant band)
- 2 Het frame moet minimaal aan onderstaande eisen voldoen .

Zie onderstaande tekeningen voor minimale buisdiktemeters en vorm:





Groen 25 x 3 mm / 30 x 2 mm
Blauw 22 x 1.5 mm
Zwart 20 x 2 mm
Rood 18 x 1.5 mm

- 3 Alle buizen moeten volledig afgelast zijn.
De dakplaat moet van staal zijn. De dakplaat moet een minimale dikte hebben van 1,5 mm. De dakplaat moet vast gelast worden aan de 2 hoofbeugels en de daartussen gelaste dwarsverbindingen.
- 4 De bodemplaat moet van staal zijn en een dikte hebben van minimaal 1,5 mm. De bodemplaat moet deugdelijk vast gelast zijn van de pedalenbuis A tot aan dwarsverbinding B. Vanaf de dwarsverbindingsbuis B moet een metalen plaat gemonteerd worden middels een deugdelijke las of lip/schroefverbinding tot de dwarsverbindingsbuis C (staal dikte 1.5 mm / metaal dikte 2.0 mm).
De bodemplaat moet geheel gesloten zijn vanaf de pedalenbuis A tot de dwarsverbindingsbuis C.
- 5 Het voorraam moet worden voorzien van gaas van minimaal 2 mm dik en met mazen van maximaal 40x40 mm of 50x25 mm.
- 6 Aan de zijkanten moet een gaaswerk met gaten van maximaal 40x40 mm of 50x25 mm gemonteerd zijn. Dit gaaswerk moet gemonteerd worden met 2 geblokkeerde scharnieren en een deugdelijke sluiting, deze moet van buitenaf ook open te maken zijn. Het gaaswerk moet de gehele zij instap afschermen.
- 7 Een goed passende stoel met hoofdsteun is verplicht.
Een Polyester/composiet stoel moet voorzien zijn van een stalen stoelframe, dikte van de buis moet min. 15x1,5 mm. De stoel moet deugdelijk bevestigd worden op 5 punten.
- 8 Minimaal een 5-punt veiligheidsgordel met, veiligheidssluiting voorzien van heup- en schouderverstelling met haakbevestiging en oogbouten. De gordel moet voldoen aan de ECE/EEC norm. Het vijfde punt moet bevestigd worden aan de dwarsverbinding B van de rolkooi. De maat van deze buis (dwarsverbinding B) moet minimaal 22 x 1.5 mm zijn.

Alle andere gordelpunten moeten bevestigd zijn aan een buis die over de gehele lengte voldoet aan de minimale maat van 25 x 3 of 30 x 2 mm.

De backstage gordel geleidingbuis moet over de gehele lengte voldoen aan een minimale maat van 25 x 3 mm. (gordelogen moeten deugdelijk gelast zijn). De backstagegordels mogen gelust worden om een buis van 25 x 3 / 30 x 2 mm.

- 9 De verplichte hoofdstroomschakelaar moet zowel van binnen als van buiten uit bediend kunnen worden. Voor wat betreft de buitenzijde moet het bedieningsmechanisme bij de onderzijde van de voorruit/gaas bevestigd zijn.
- 10 Een werkende goed zichtbare stoflamp van tenminste 18cm² is verplicht.
- 11 De brandstoftank moet afgeschermd worden van het bestuurderscompartiment door middel van een aluminiumplaat van minimaal 1,5 mm. Het motorcompartiment moet middels een metalen gesloten wand van minimaal 1,5 mm dikte volledig van het bestuurderscompartiment afgescheiden zijn.
- 12 Een goed passende onbeschadigde helm met goede sluiting is verplicht, met vizier of stofbril.
Een race- of cross overall is verplicht.
Een nekband is verplicht. De nekband moet in goede conditie zijn en een minimale dikte hebben van 30 mm. Tevens moet de nekband goed aansluiten tussen de helm en de schouder van de rijder.
- 13 Het startnummer moet aan 2 kanten duidelijk zichtbaar zijn door middel van een witte achtergrond en zwarte cijfers.
- 14 Motor moet zijn: Honda gx200 of een loncin ptm200.
Allebei gemonteerd met de originele tank 3,6L.
- 15 Standaard uitlaat (geen wijzigingen toegestaan),luchtfiler is vrij maar moet gemonteerd worden op de standaard voetplaat,carterontluchting mag extern in een catchtank gebracht worden.
- 16 Originele carburateur (geen wijzigingen toegestaan).
- 17 De toerenbegrenzer mag verwijderd worden.
- 18 De aandrijving naar de achteras wordt verzorgd door een natte centrifugaalkoppeling met een 2:1 reductie (PTM engines)
- 19



- 20 Tandwielverhouding 11 tand voor en 54 tand achter. Aangedreven door een ketting.
De achteras, moet minimaal 30 mm zijn, voorzien van kruiskoppelingen of homokineten en er mag geen differentieel gemonteerd worden.
en moet voorzien zijn van een goed werkende hydraulische rem alleen op de achteras.
Rondom wordt er met dezelfde schokbrekers gereden. Type: RFY QR-280 /300.
- 21 Uitsluitend stalen velgen mogen er gebruikt worden.
Velgmaat voor 8 inch en maximale breedte van 160 mm.
Velgmaat achter 8 inch en maximale breedte van 170 mm

Punten indienen voor nieuwe seizoen , voor 1 oktober schriftelijk bij secretariaat.
In gevallen waarin dit reglement niet in voorziet , beslist het hoofdbestuur van de A.S.U.Z.

De site van ASUZ te weten: www.asuzcross.nl word gebruikt om te communiceren met de rijders. Ook voor eventuele tussentijdse wijzigingen.

Ondervoorbehoud van zet-en drukfouten. Verdergaande afspraken kunnen natuurlijke personen en rechtspersonen jegens ASUZ niet geldend maken. Zowel de deelnemer als ASUZ zijn verplicht elkaar zo spoedig mogelijk van geconstateerde fouten en gebreken op de hoogte te stellen.